



Productos para Laboratorio



FILTER TECHNOLOGY

# SEPARA Toggler 120

**Instrucciones de uso**

**Ficha técnica de Prensa para viales**



## Atención

Para uso exclusivo en investigación.  
No recomendado ni destinado al diagnóstico de enfermedades en humanos o animales.

## Advertencia de seguridad

- No ponga la mano entre el émbolo y la bandeja de plástico;
- No llene demasiado el vial de plástico exterior
- No utilice la prensa para viales de vidrio o productos de diferentes formas y tamaños de los proporcionados por GVS Filter Technology.

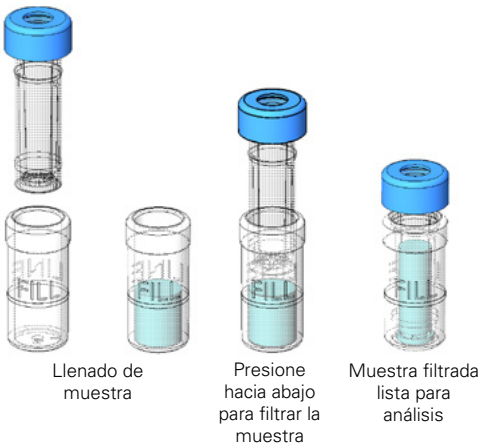
\*Consulte <https://www.gvs.com/en/catalog/separa-filter-vials> para obtener más detalles del producto.

Si la muestra sale durante la filtración en el SeparaToggler120 durante la compresión, el usuario debe seguir sus procedimientos operativos estándar para la eliminación de muestras y piezas contaminadas.  
El SeparaToggler120 no necesita mantenimiento y no tiene repuestos.  
La placa del soporte de viales no necesita mantenimiento y no tiene repuestos.



## Instrucciones de uso

Antes de comenzar, seleccione los filtros separados que sean compatibles con su muestra



Material de la Membrana	Porosidad (µm)	Color	Código de producto
			100/pk
Polytetrafluoroethylene (PTFE)	0.20		MV32ANPPT002TC01
Polytetrafluoroethylene (PTFE)	0.45		MV32ANPPT004CC01
Regenerated Cellulose (RC)	0.20		MV32ANPRC002GC01
Regenerated Cellulose (RC)	0.45		MV32ANPRC004LC01
Nylon 66 (NY)	0.20		MV32ANPNY002BC01
Nylon 66 (NY)	0.45		MV32ANPNY004UC01
Polyvinilidene Fluoride (PVDF)	0.20		MV32ANPPV002FC01
Polyvinilidene Fluoride (PVDF)	0.45		MV32ANPPV004IC01
Polyethersulfone (PES)	0.20		MV32ANPPS002EC01
Polyethersulfone (PES)	0.45		MV32ANPPS004WC01

ACEFE, S.A.



**SEDE CENTRAL**  
Calle Isaac Peral, 5  
Pol. Ind. Camí Ral  
08850 Gavà, España  
Tel.: +34 936-362-002  
[acefesa@acefesa.com](mailto:acefesa@acefesa.com)

**DELEGACIONES**

Cataluña Norte:	Julio Mesa
Cataluña Sur:	Cristian Gimó
Centro y Sur:	Manuel Mena
Levante:	Charo Ortín
Noroeste:	Francisco Gutiérrez

Tel.: 670-906-156  
Tel.: 617-486-038  
Tel.: 617-486-039  
Tel.: 670-906-508  
Tel.: 627-449-343

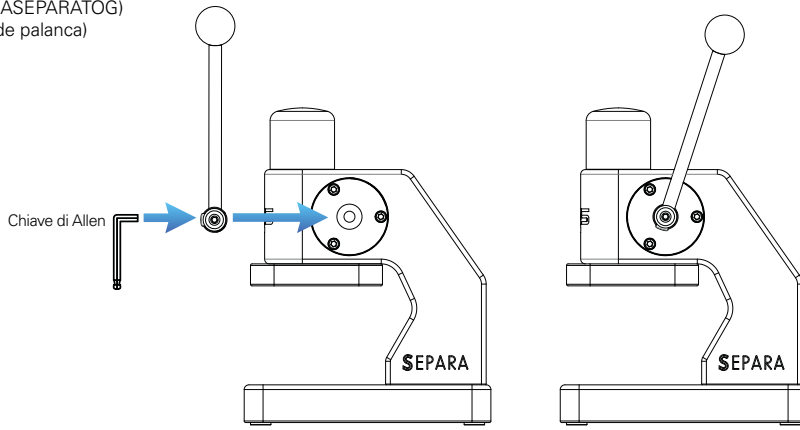
[comercial3@acefesa.com](mailto:comercial3@acefesa.com)  
[comercial6@acefesa.com](mailto:comercial6@acefesa.com)  
[comercial5@acefesa.com](mailto:comercial5@acefesa.com)  
[comercial2@acefesa.com](mailto:comercial2@acefesa.com)  
[comercial7@acefesa.com](mailto:comercial7@acefesa.com)

## Contenidos del paquete:

Nr 1 Prensa Multi Vials (SEPARATOGGLER120)  
Nr 1 soporte de viales (PIASTRASEPARATOG)  
Nr 1 Llave Allen (para montaje de palanca)  
Nr 1 Instrucciones de uso

## Instrucciones para montar la palanca

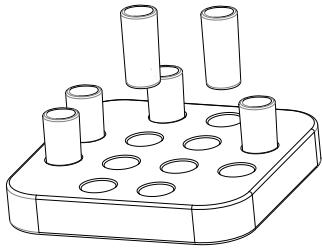
Atornille la palanca con la llave Allen incluida.



## Como utilizar la Prensa pra viales

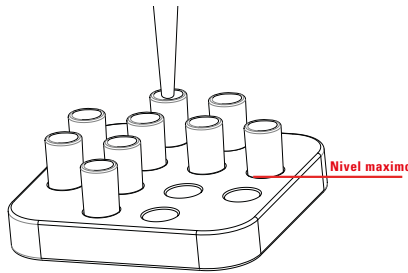
### Step 1

Cargue hasta 12 viales externos en la placa de soporte de viales.



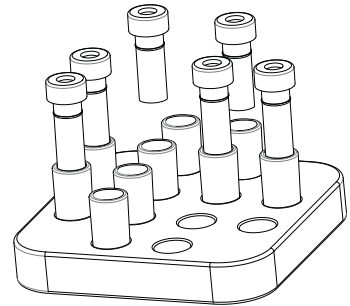
### Step 2

Dispense la muestra en el vial externo teniendo cuidado de no llenarlo en exceso. El nivel máximo de llenado del volumen está claramente indicado en el vial. Los SEPARA tienen una capacidad máxima de 480 microlitros.



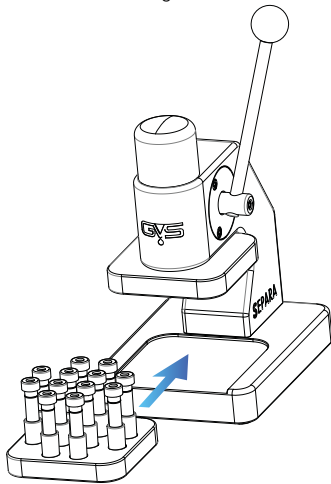
### Step 3

Después de seleccionar el vial SEPARA basado en la membrana compatible con sus muestras (o disolvente), inserte el inserto.



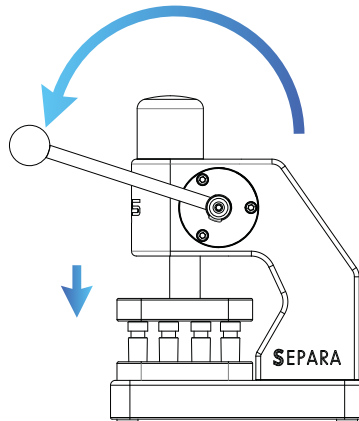
### Step 4

Coloque la placa en su posición en la prensa utilizando las guías de posicionamiento. Asegúrese de que la bandeja esté firmemente en su lugar.



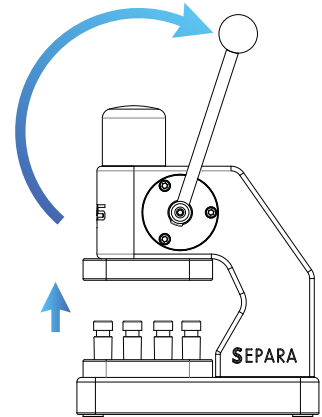
### Step 5

Gire la palanca como se muestra, presione lenta y suavemente hasta que se detenga.



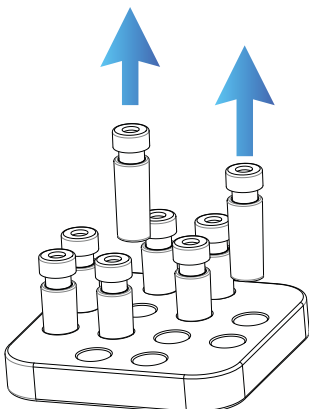
### Step 6

Suelte la palanca a su posición original y retire la placa.



### Step 7

Retire los viales de SEPARA.



## Especificaciones de seguridad:

Peso 3,5 kg (7,72 libras).  
Tenga cuidado con las lesiones por aplastamiento.  
No colocar entre los bordes de la mesa.

## Instrucciones de limpieza:

La prensa y la placa de viales múltiples se pueden limpiar con etanol al 90%. También es posible esterilizar en autoclave a 121°C durante 15 minutos.

### ACEFE, S.A.



**SEDE CENTRAL**  
Calle Isaac Peral, 5  
Pol. Ind. Camí Ral  
08850 Gavà, España  
Tel.: +34 936-362-002  
acefesa@acefesa.com

### DELEGACIONES

Cataluña Norte:  
Cataluña Sur:  
Centro y Sur:  
Levante:  
Noroeste:

Julio Mesa  
Cristian Gimó  
Manuel Mena  
Charo Ortín  
Francisco Gutiérrez

Tel.: 670-906-156  
Tel.: 617-486-038  
Tel.: 617-486-039  
Tel.: 670-906-508  
Tel.: 627-449-343



Productos para Laboratorio

@  
comercial3@acefesa.com  
comercial6@acefesa.com  
comercial5@acefesa.com  
comercial2@acefesa.com  
comercial7@acefesa.com